

細径リジットボアスコープ SLE タイプ (外径：φ1.5~φ10)

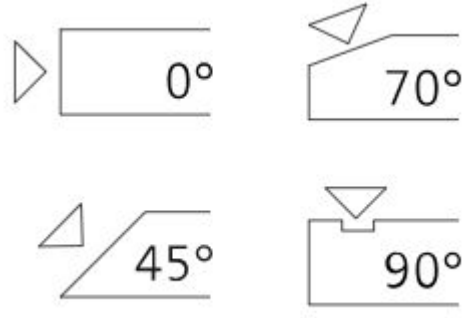
高精度な精密部品の迅速・確実な観察に最適なスコープ

細部観察用スコープとして、外径φ1.5~φ4.0 のラインナップ広範囲に観察できる広視野角設計です。



タイプ	外径 (φ mm)	視野方向(°)	有効長 (L mm)	視野角(°)	型式	
標準細径	1.6	直視 0	100	65	SLE1.6-010.000.065 II	
			175		SLE1.6-018.000.065 II	
		斜視 30	100		SLE1.6-010.030.065 II	
			175		SLE1.6-018.030.065 II	
	1.9	直視 0	100		65	SLE1.9-010.000.065 II
			175			SLE1.9-018.000.065 II
		斜視 30	100			SLE1.9-010.030.065 II
			175			SLE1.9-018.030.065 II
	2.7	直視 0	110	80		SLE2.7-010.000.080 II
			140			SLE2.7-014.000.080 II
			175			SLE2.7-018.000.080 II
			240			SLE2.7-024.000.080 II
		斜視 30	110		SLE2.7-010.030.080 II	
			140		SLE2.7-014.030.080 II	
			175		SLE2.7-018.030.080 II	
			240		SLE2.7-024.030.080 II	
		斜視 70	110		SLE2.7-010.070.080 II	
			140		SLE2.7-014.070.080 II	
175			SLE2.7-018.070.080 II			
240			SLE2.7-024.070.080 II			
側視90	175	SLE2.7-018.090.080 II				
	250	SLE2.7-025.090.080 II				
広視野細径	4.0	直視 0	50	105	SLE04-005.000.105 II	
			110		SLE04-010.000.105 II	
			175		SLE04-018.000.105 II	
			300		SLE04-030.000.105 II	
			690		SLE04-069.000.105 II	
			斜視 30		50	SLE04-005.030.105 II
					110	SLE04-010.030.105 II
					175	SLE04-018.030.105 II
					300	SLE04-030.030.105 II
					690	SLE04-069.030.105 II
					斜視 70	50
			110			SLE04-010.070.105 II
		175	SLE04-018.070.105 II			
		300	SLE04-030.070.105 II			
		690	SLE04-069.070.105 II			
		側視90	50			SLE04-005.090.105 II
			110		SLE04-010.090.105 II	
			175		SLE04-018.090.105 II	
			300		SLE04-030.090.105 II	
			690		SLE04-069.090.105 II	

【視野方向の種類】



共通仕様 (細径リジットボアスコープ SLE タイプ)

観察距離	1 mm~∞	焦点方式	固定焦点方式
明方式	ライトガイド方式	使用温度	-10~120℃
耐性	挿入部：水・機械油		

注：別途光源装置等、周辺機器が必要になります。 上記、機器仕様につきましてはお問合せください。 ローターション機能はありません。